

KIT EEV COLLEGAMENTO UTA

5 MODELLI
3,60~56,00 kW

ELEVATA EFFICIENZA
minori cicli di start & stop dell'unità
esterna grazie alla tecnologia VRF

RISPARMIO ENERGETICO
mediante la tecnologia DC Inverter

CONTATTO PULITO

CONTROLLO
filocomando incluso

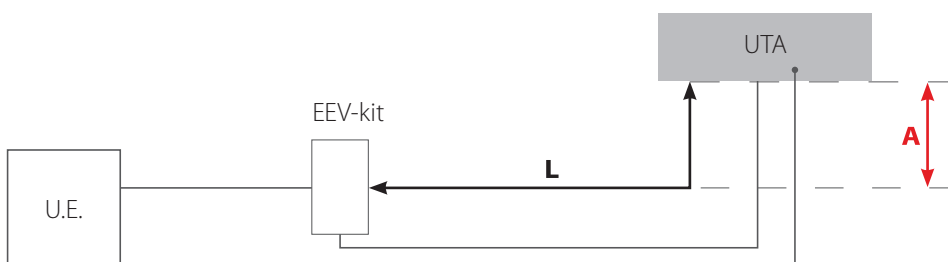


M-V-AHU-362~5602-G

Modello	M-V-AHU-362-G				M-V-AHU-712-G			M-V-AHU-1402-G			
Controllo (in dotazione)	Filocomando				Filocomando			Filocomando			
Capacità nominale	Raffrescamento	kW	3,60		7,10			14,00			
	Riscaldamento	kW	4,00		8,00			16,00			
Capacità impostabile	Raffrescamento	kW	2,80	3,60	4,50	5,60	7,10	9,00	11,20	14,00	
	Riscaldamento	kW	3,20	4,00	5,00	6,30	8,00	10,00	12,50	16,00	
Dati elettrici											
Alimentazione elettrica	Ph-V-Hz	1-220~240V-50Hz			1-220~240V-50Hz			1-220~240V-50Hz			
Potenza assorbita	W	8			8			8			
Specifiche prodotto											
Dimensioni kit EEV	LxHxP	mm	203x85x326			203x85x326			203x85x326		
Dimensioni box di controllo	LxHxP	mm	334x111x284			334x111x284			334x111x284		
Peso netto		Kg	10			10,5			10,5		
Diametro collegamenti	Liquido da U.E. a kit	mm (inch)	6,35 (1/4")	6,35 (1/4")	9,52 (3/8")	9,52 (3/8")	9,52 (3/8")	9,52 (3/8")	9,52 (3/8")	9,52 (3/8")	
	Liquido da kit a UTA	mm (inch)	6,35 (1/4")	6,35 (1/4")	6,35 (1/4")	9,52 (3/8")	9,52 (3/8")	9,52 (3/8")	9,52 (3/8")	9,52 (3/8")	
	Gas da U.E. a UTA	mm (inch)	9,52 (3/8")	12,7 (1/2")	12,7 (1/2")	15,9 (5/8")	15,9 (5/8")	15,9 (5/8")	15,9 (5/8")	15,9 (5/8")	
Parti opzionali											
Controllo centralizzato	M-V-CC-T255-G / M-V-CC-T32-G (semplificato)										

Modello	M-V-AHU-2802-G						M-V-AHU-5602-G					
Controllo (in dotazione)	Filocomando						Filocomando					
Capacità nominale	Raffrescamento	kW	28,00			56,00						
	Riscaldamento	kW	31,50			63,00						
Capacità impostabile	Raffrescamento	kW	22,40	28,00	33,50	40,00	45,00	50,40	56,00	84,00		
	Riscaldamento	kW	25,00	31,50	37,50	45,00	50,00	56,50	63,00	94,50		
Dati elettrici												
Alimentazione elettrica	Ph-V-Hz	1-220~240V-50Hz						1-220~240V-50Hz				
Potenza assorbita	W	8						8				
Specifiche prodotto												
Dimensioni kit EEV	LxHxP	mm	203x85x326						246x120x500			
Dimensioni box di controllo	LxHxP	mm	334x111x284						334x111x284			
Peso netto		Kg	10,5						13			
Diametro collegamenti	Liquido da U.E. a kit	mm (inch)	9,52 (3/8")	9,52 (3/8")	9,52 (3/8")	9,52 (3/8")	9,52 (3/8")	15,9 (5/8")	15,9 (5/8")	15,9 (5/8")		
	Liquido da kit a UTA	mm (inch)	9,52 (3/8")	9,52 (3/8")	12,7 (1/2")	12,7 (1/2")	12,7 (1/2")	15,9 (5/8")	15,9 (5/8")	19,05 (3/4")		
	Gas da U.E. a UTA	mm (inch)	19,05 (3/4")	22,2 (7/8")	25,4 (1")	25,4 (1")	28,6 (9/8")	28,6 (9/8")	28,6 (9/8")	31,8 (1-1/4")		
Parti opzionali												
Controllo centralizzato	M-V-CC-T255-G / M-V-CC-T32-G (semplificato)											

L'EEV-KIT permette, attraverso una valvola d'espansione elettronica regolata da un sistema di controllo elettronico (Control Box), il collegamento di un'UTA all'unità esterna di un sistema VRF. In questo modo si può usufruire dei vantaggi della tecnologia VRF.

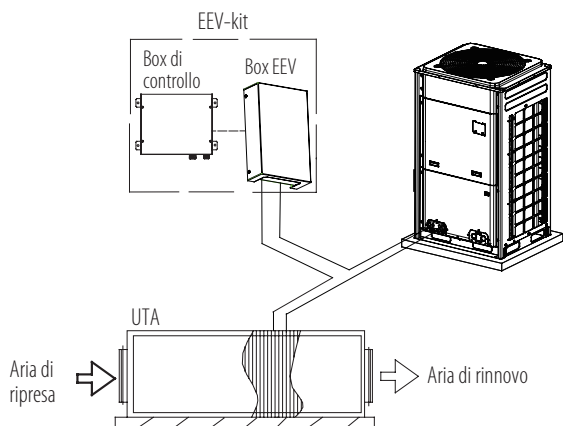


L'EEV-kit deve essere installato in posizione verticale $90 \pm 15^\circ$

A Dislivello massimo tra EEV-kit e UTA è di 2 metri.

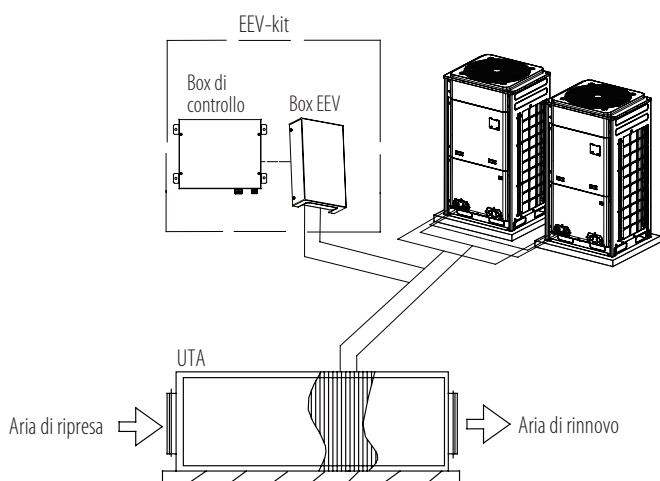
L La distanza massima della tubazione liquido tra EEV-kit e UTA è di 2 metri. Da considerare nella massima lunghezza delle tubazioni frigorifere.

Connettibilità



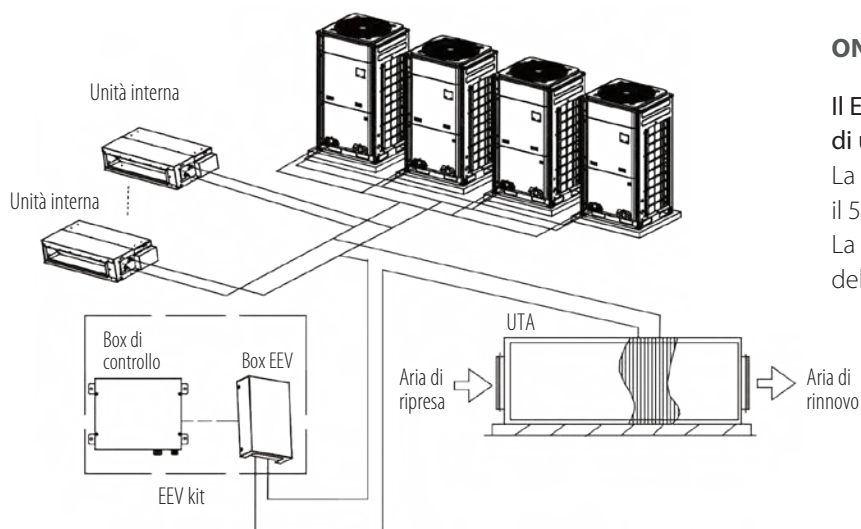
ONE-TO-ONE

Un EEV-kit connesso con un'unità esterna VRF.
La capacità dell'EEV-kit deve essere compresa tra l'80% - 110% della capacità dell'unità esterna.



ONE-TO-MORE

Un EEV-kit connesso con più unità esterne VRF.
La capacità dell'EEV-kit deve essere compresa tra il 50% - 110% della capacità dell'esterne.



ONE-TO-MORE (CONNESSIONE MISTA)

Il EEV-kit è connesso con un sistema VRF composto di unità interne.
La capacità dell'EEV-kit deve essere compresa tra il 50% - 110% della capacità dell'unità esterna.
La capacità totale dell'EEV-kit non deve superare il 30% della capacità dell'esterna.